

Základné informácie

Veková kategória	3 - 14 rokov
Minimálny priestor	7,4 m x 8 m
Rozmer zariadenia d. š. v.:	4,5 m x 3,8 m x 3,2 m
Výška voľného pádu:	1 m podľa normy EN 1177 -
Dopadová plocha: EN 1177	trávnik exteriér dodá výrobca
Určenie:	ČSN EN 1176 - 1, 2, 3
Dostupnosť náhradných dielov:	
Certifikát zhody s normou:	

Materiál

Kategória

Vežové zostavy UNIVERSAL » Zostavy so zníženou podestou do 1 m

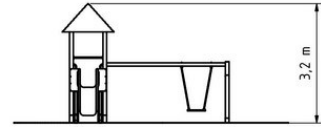


UNIVERSAL 4U125K - celokovová

Typ výrobku

4U-125K-10

Kovové časti - konštrukčná oceľ
Plastové časti - HDPE
Šmýkačka - HDPE
Drevené časti - vodovzdorná preglejka



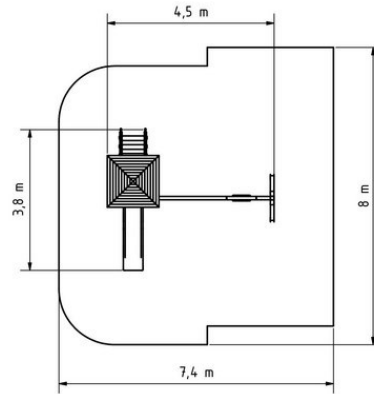
Povrchová úprava

Prášková vypaľovaná farba Komaxit
Žiarové zinkovanie

Popis

Nosná konštrukcia vežovej sestavy je vyrobená z konštrukčnej oceli (kovový profil 100 x 100 mm), ktorá je proti korózii chránená povrchovou úpravou zinkovaním, čímž sa docílí veľmi výrazného predĺženia životnosti herného prvku a vypaľovanou farbou KOMAXIT dle odstínu RAL. Tieto konštrukcie sú uložené do betonového lože. Veškeré ďalšie kovové prvky sú tiež upravované zinkovaním a vypaľovanou farbou KOMAXIT dle odstínu RAL.

Šmýkačka je vyrobená z trojvrstvomého laminátu. Čelo šmýkačky, nášľapy atď. sú vyrobené z vysoko kvalitného plastu HDPE (vysokotlakový, celozafarbený polyetylén, ktorý sa vyznačuje vysokou farebnou stálosťou, odolnosťou proti UV žiareniu a hlavne bezpečnosťou, pretože je nelámavý a nehrozí tak žiadne nebezpečenstvo zranenia detí ostrými úlomkami). Hojdačka je zavesená pomocou pozinkovaných reťazí na kovovom nosníku. Sedadlo hojdačky je oceľové, obalené mäkkou a pohodlnou gumou. Podesta je vyrobená z vodovzdornej preglejky určenej pre vonkajšie prostredie alebo na prianie zákazníka z HDPE. Všetok spojovací materiál je pozinkovaný alebo nerezový.



Vybavenie

vež, striedačka vo tvare "A", 2x kovové bariéry usadené do kovového rámu, šikmý výlez s nášľapmi a kovovými madlami, reťazová hojdačka s kovovým, pozinkovaným rahnom.